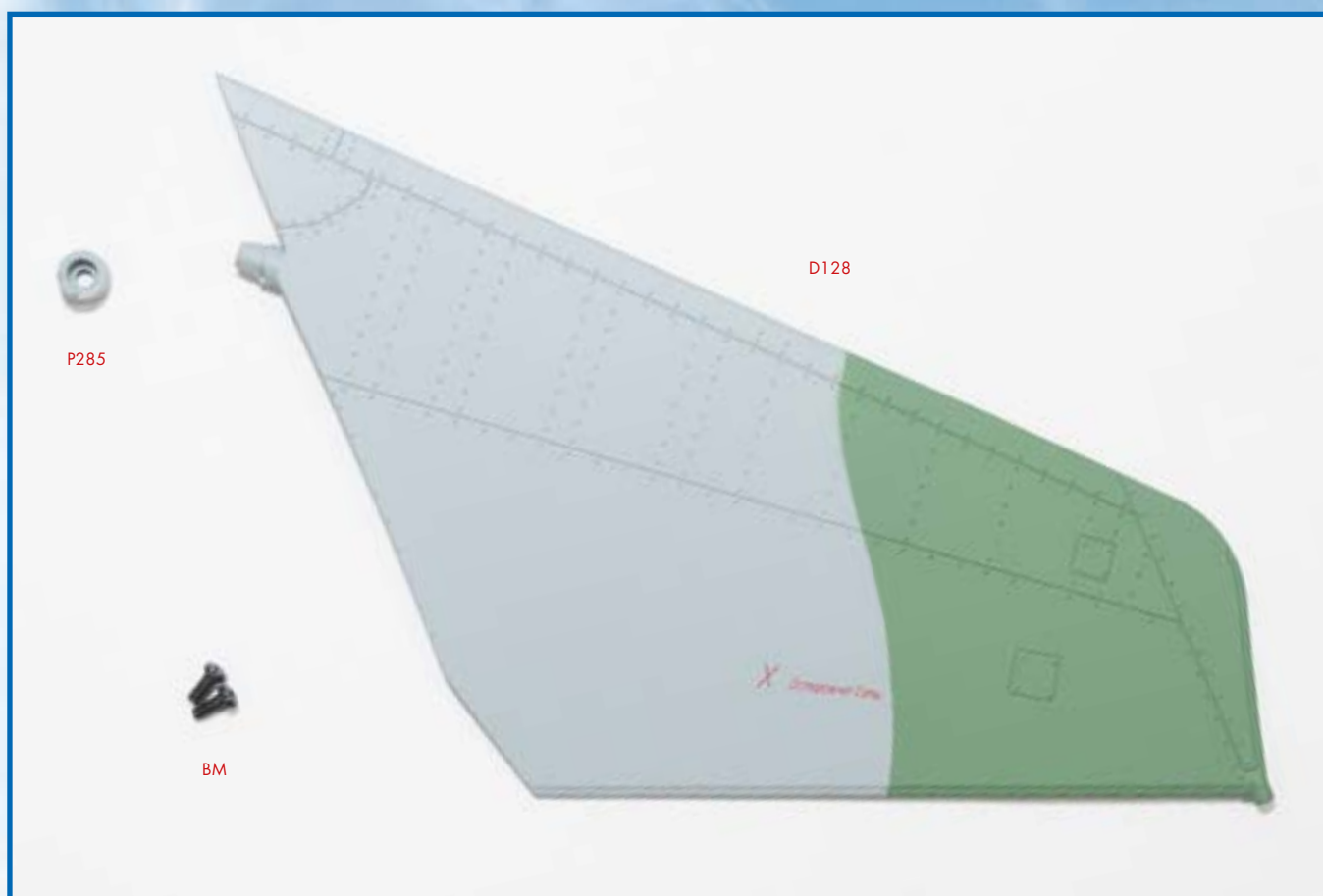




Сборка правого управляемого стабилизатора



Комплект деталей

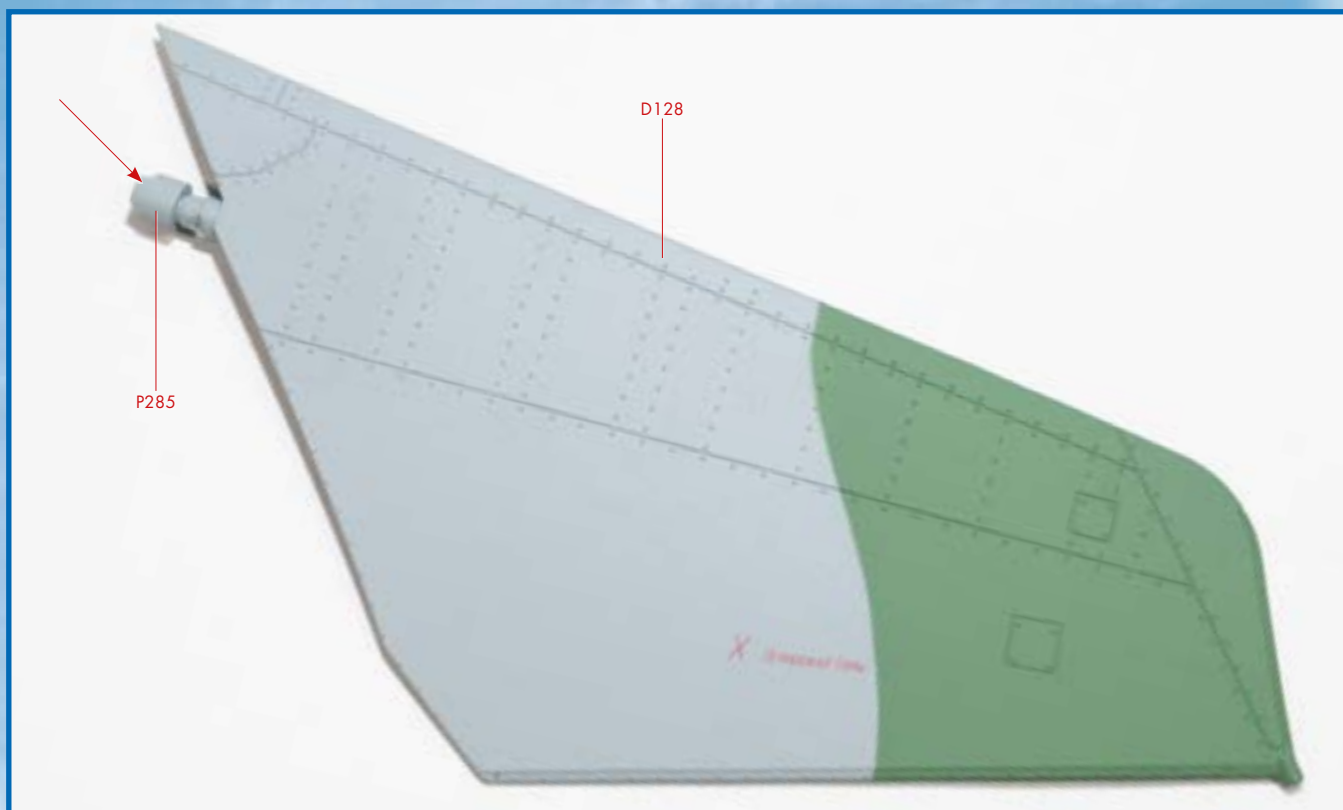
1. D128 – верхняя часть стабилизатора.
2. P285 – втулка.

Для сборки прилагаются винты ВМ.

Смотрите
видео-
инструкции
по сборке
на нашем
YouTube
канале



Этапы сборки



На этом этапе сборки вам потребуются детали, полученные с этим номером. Осторожно установите втулку (P285) на ось стабилизатора, как показано на снимке, а затем зафиксируйте ее винтом ВМ.

